



Catálogo
FOOD SERVICE
Capítulo
COCCIÓN

Modelo Específico
F-G9215 NG 230V 1N 50Hz 2C

19081738

12/04/2021

DENOMINACIÓN:

Freidora de gas NG 50Hz 2 cubas embutidas de 15 L gama 900

DESCRIPCIÓN :

- Encimeras fabricadas en acero inoxidable AISI-304 de 2 mm de espesor.
 - Juntas de corte por láser, soldaduras y pulidos automáticos. Tornillos ocultos a la vista.
 - Cubas embutidas integradas en la encimera con soldadura y pulido robotizados.
 - Zona fría en la parte inferior de la cuba, que ayuda a mantener durante más tiempo las características y calidad del aceite utilizado.
 - Termostato de seguridad.
 - Descarga del aceite de la cuba mediante grifo de bola, robusto y fiable, resistente a altas temperaturas.
 - Provistas de tapas individuales para cada cuba.
 - Protector de chimenea de hierro fundido esmaltado de alta temperatura.
 - Acceso a los componentes por la parte frontal.
 - Máquinas con protección de grado IPX5 contra el agua.
- Voltajes en modelos eléctricos
- 400 V 3+N . Para otras tensiones, consultar opciones al final del capítulo.
 - Control termostático de la temperatura, entre 60 y 200 °C.
 - Máquinas con altas potencias, rápida puesta a régimen y elevada relación potencia – litro (1,00 kW / litro).
 - Tres tubos de intercambio de calor longitudinales, integrados en la cuba.
 - Quemadores a gas de alta eficiencia.
 - Encendido por tren de chispas.

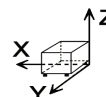
OPCIONES POSIBLES :

- 230 1N- Transformación A 230 V monofásico
- 230 III - Transformación A 230 V trifásico sin neutro
- MARINE - Resto de máquinas - Transformación para barco - 440 III

ACCESORIOS POSIBLES :

- FOOD SERVICE
- MUEBLES BAJOS 900
- MUEBLES REFRIGERADOS 900
- ACCESORIOS KORE
- ACCESORIOS FREIDORAS KORE
- RUEDAS KORE

DIMENSIONES



X Ancho	800 mm	X Ancho bruto	840 mm
Y Fondo	930 mm	Y Fondo bruto	1022 mm
Z Alto	850 mm	Z Alto bruto	1255 mm
Peso neto	140,0 kg	Peso bruto	160,0 kg
Volumen neto	0,630 m3	Volumen bruto	1,077 m3

ESPECIFICACIONES TÉCNICAS ELECTRICIDAD

Potencia eléctrica	0,100 kW
Amperaje (A)	2A
Voltaje	230V - 1N
Frecuencia eléctrica	50Hz

ESPECIFICACIONES TÉCNICAS GAS

Tipo gas	NG
Potencia gas	30,00 kW
Consumo gas	3,120 m3/h
Regulado a	NG G20/G25/G25.1 20/25/25 mbar

ESPECIFICACIONES TÉCNICAS ACOMETIDAS

Diámetro gas 1	R3/4"
Diámetro gas 2	R3/4"



Catálogo
FOOD SERVICE

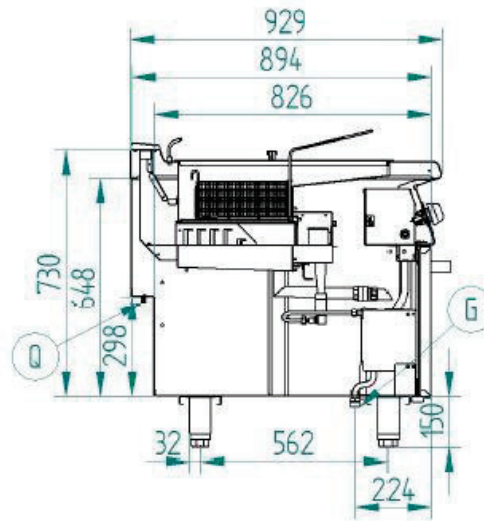
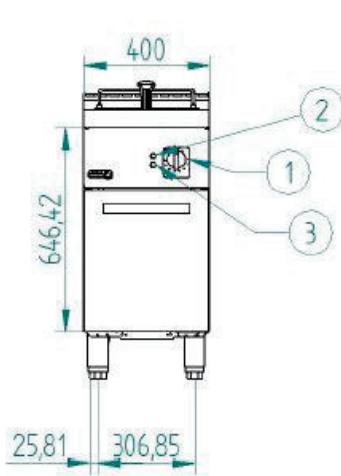
Capítulo
COCCIÓN

Modelo
F-G9215 NG 230V 1N 50Hz 2C

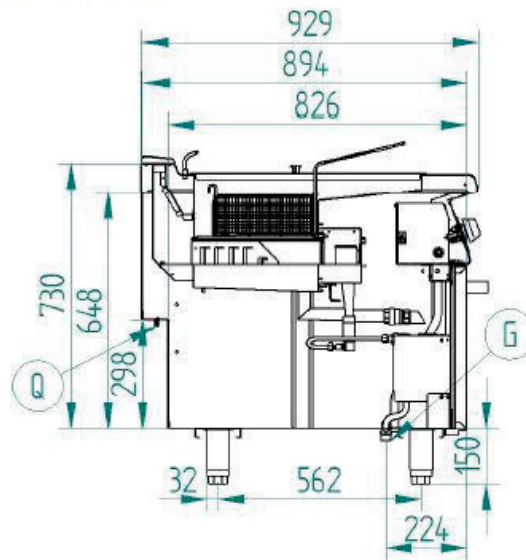
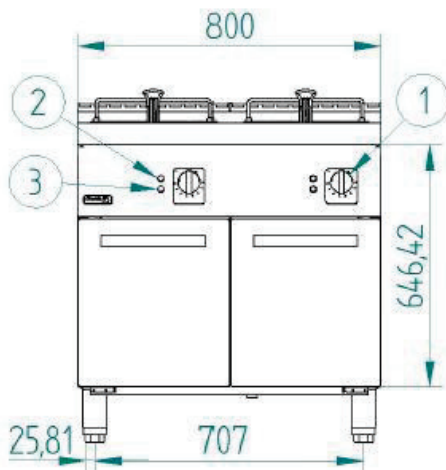
19081738

12/04/2021

F-G9115 & F-G9121



F-G9215 & F-G9221



Q – Conexión equipotencial
G – Entrada de Gas
1 – Grifo válvula de gas
2 – Piloto verde
3 – Piloto ambar

Equipotential connection
Gas Inlet
Gas valve tap
Green pilot
Ambar pilot